

Fotmanöverdon Footcontrol Fußschalter

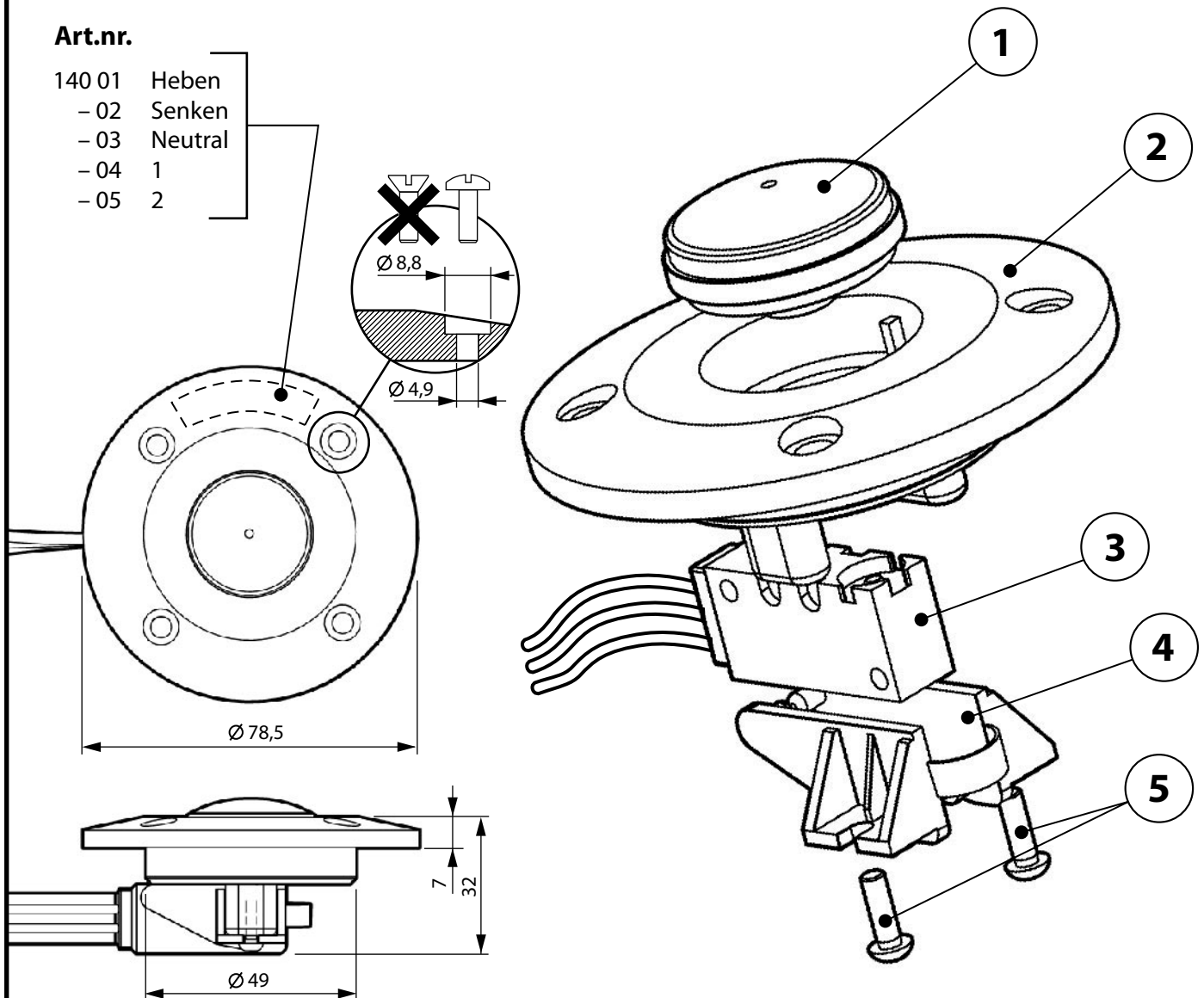
Färger Colors Farben

Grön Green Grün
Orange Orange Orange
Blå Blue Blau

Skyddsklass IP 67

Art.nr.

140 01 Heben
- 02 Senken
- 03 Neutral
- 04 1
- 05 2



Pos	Art.nr.	Benämning	Description	Bennung		Material
1	14053	Gummitrycke	Rubber	Gummitüte		TPE
2	14052	Fotmanöverdon hus	House	Schalter		PA6
3	52074	Microbrytare	Microswitch	Microswitch	OMRON 5A	
4	14046	Microfäste	Adapter	Adapter		PA6
5	52124	Skruv PT 30x10	Screw PT 30x10	Schraube PT 30x10		



Kjellbergs Plast AB

Tel: +46 (0)696 - 300 50 Fax: +46 (0)696 - 309 25

www.kjellbergsplast.se